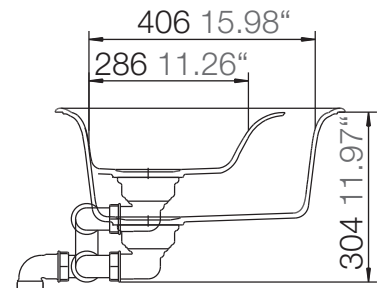
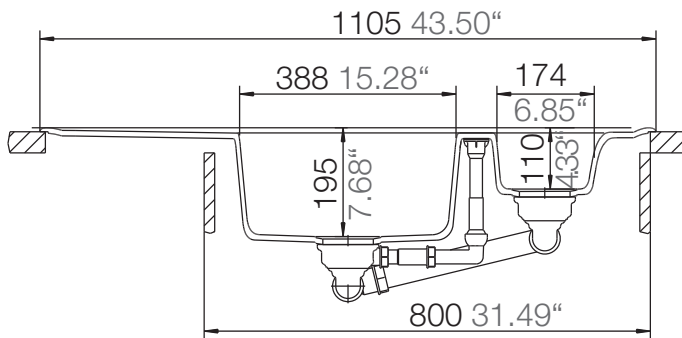
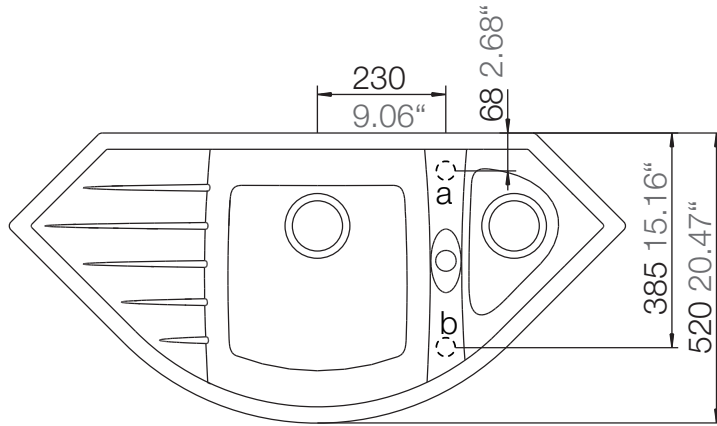


SCHOCK

CRISTALITE⁺

GENIUS C-150



Installation: Von oben / topmount
Ausschnitt / cut-out

Installation: Unterbau / undermount
Ausschnitt / cut-out

Ausschnitt mit beigelegter Schablone
oder DXF-Daten von www.schock.de
cutout with included template or
DXF-data from www.schock.de

Ausschnitt mit beigelegter Schablone
oder DXF-Daten von www.schock.de
cutout with included template or
DXF-data from www.schock.de