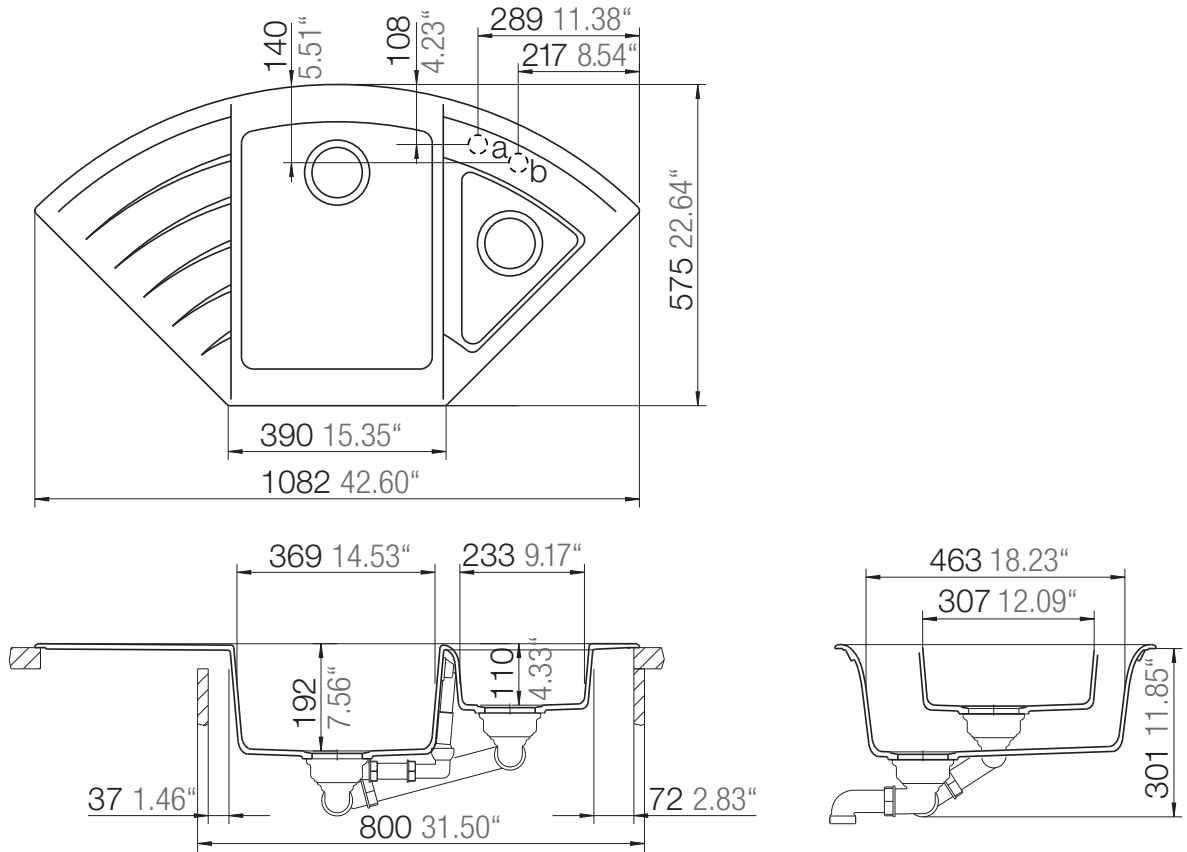


SCHOCK

CRISTADUR®

LOTUS C-150



Installation: Von oben / topmount
Ausschnitt / cut-out

Installation: Unterbau / undermount
Ausschnitt / cut-out

Ausschnitt mit beigelegter Schablone
oder DXF-Daten von www.schock.de
cutout with included template or
DXF-data from www.schock.de

Ausschnitt mit beigelegter Schablone
oder DXF-Daten von www.schock.de
cutout with included template or
DXF-data from www.schock.de

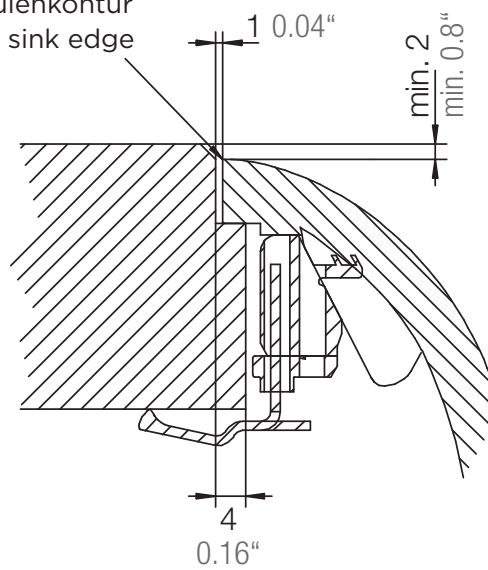
SCHOCK

CRISTADUR®

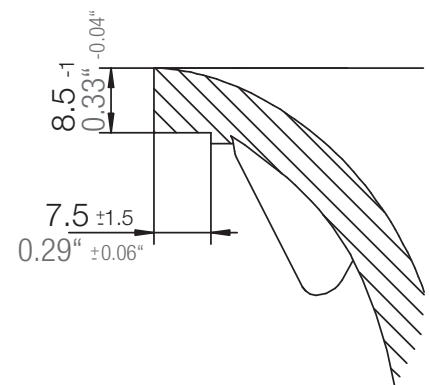
LOTUS C-150

Detail: Flächenbündig / flush-mount

bemaßte Spülenkontur
dimensioned sink edge



Randbefräsung 1:1
edge 1:1



Installation: Flächenbündig / flush-mount
Ausschnitt / cut-out

Ausschnitt mit beigelegter Schablone
oder DXF-Daten von www.schock.de

cutout with included template or
DXF-data from www.schock.de